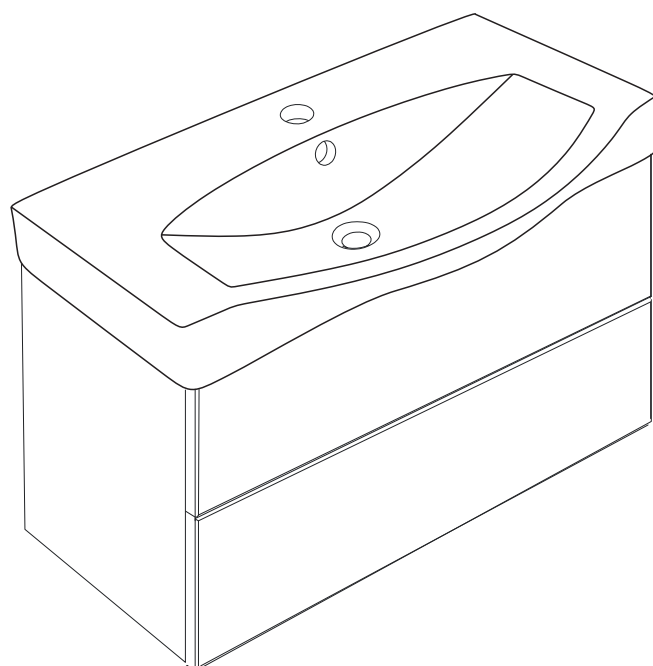
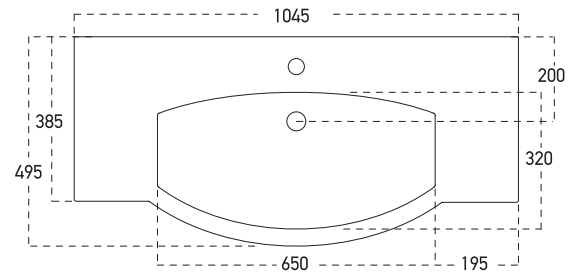
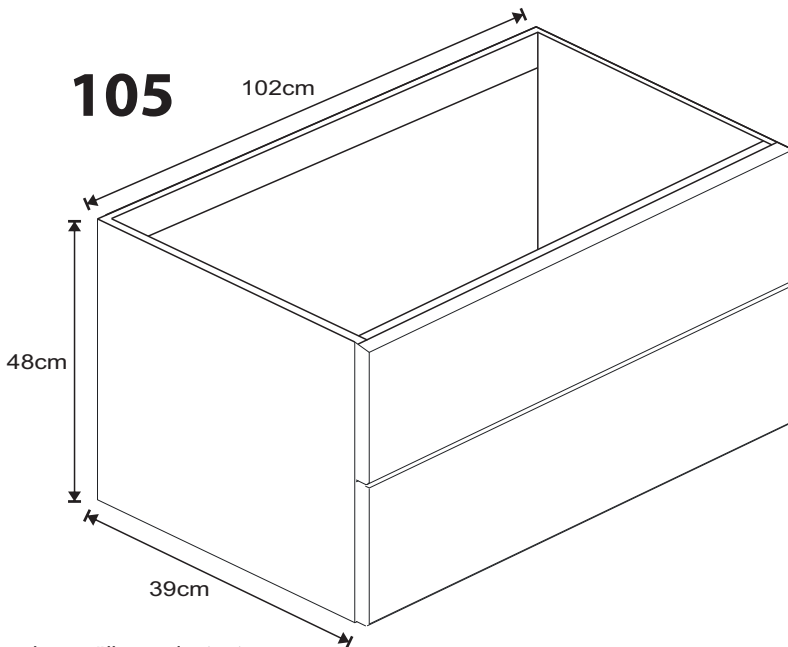
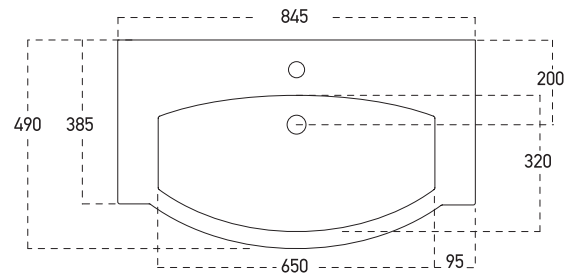
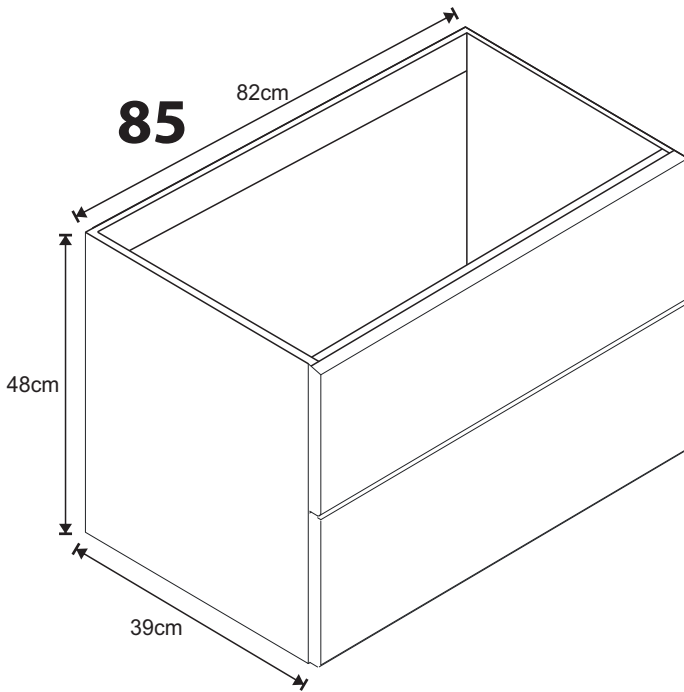
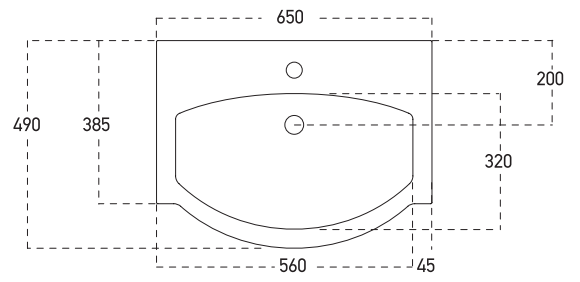
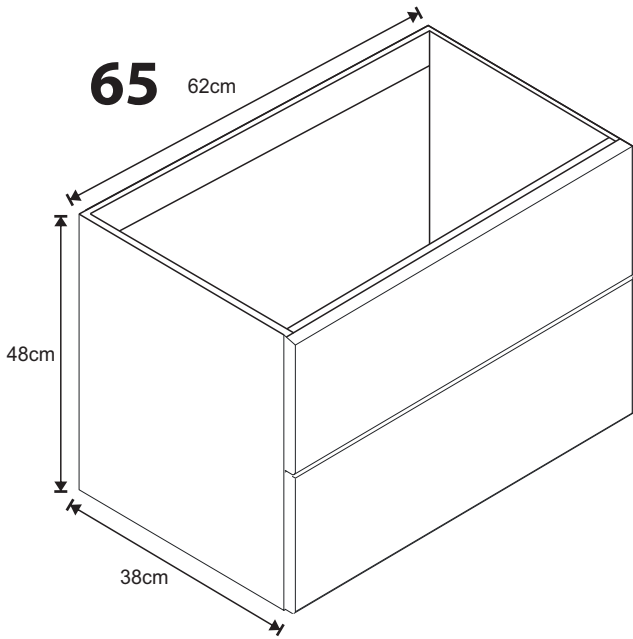


CLASSIC

65 85 105



Måttanvisning



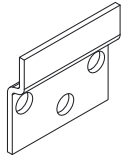
Måtten i cm gäller endast stommen

Måtten i mm gäller endast tvättställ

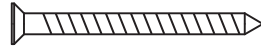
8x



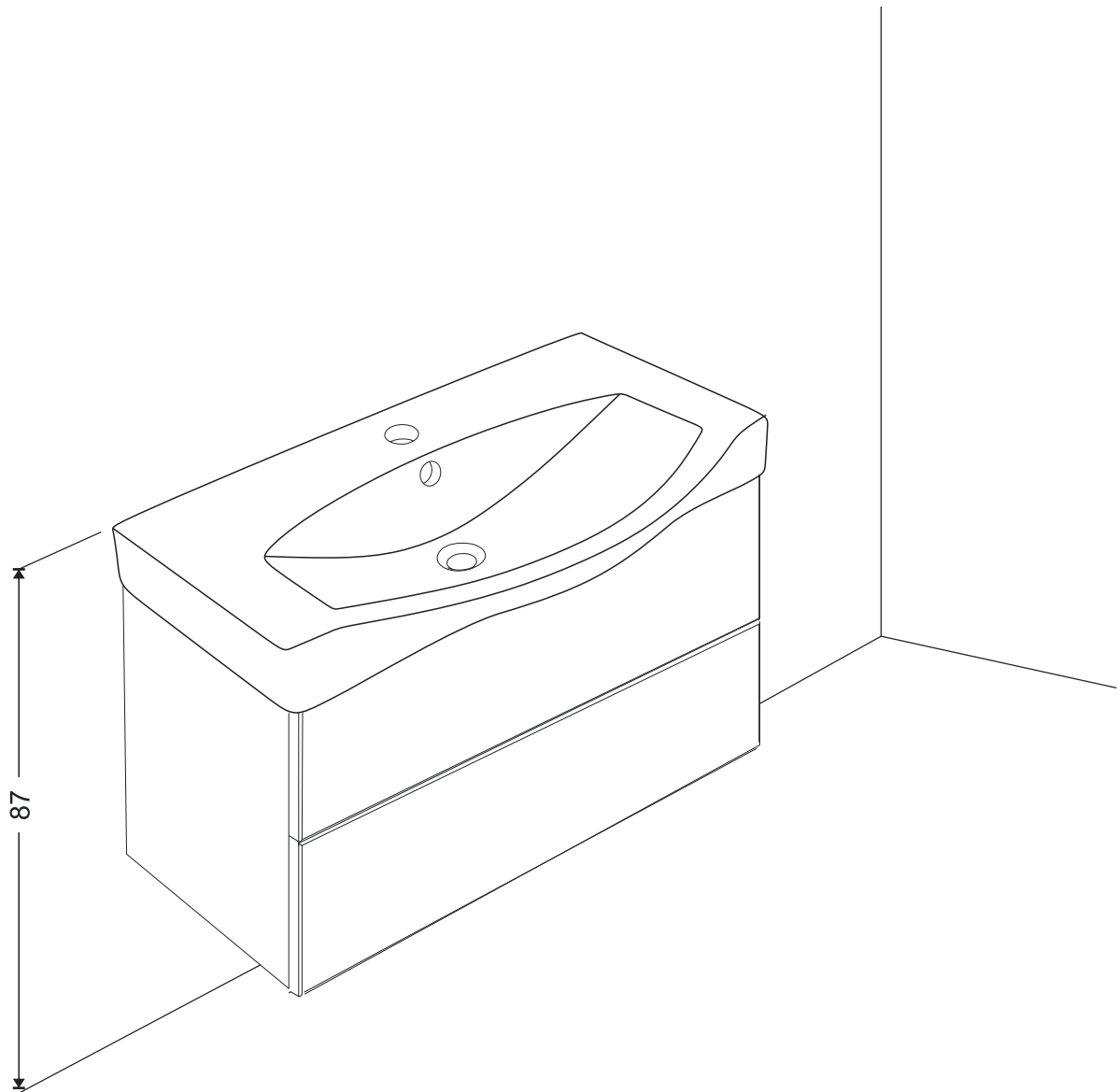
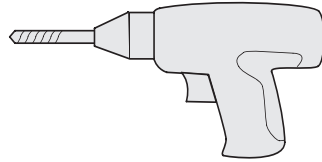
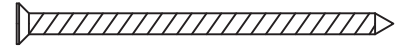
2x



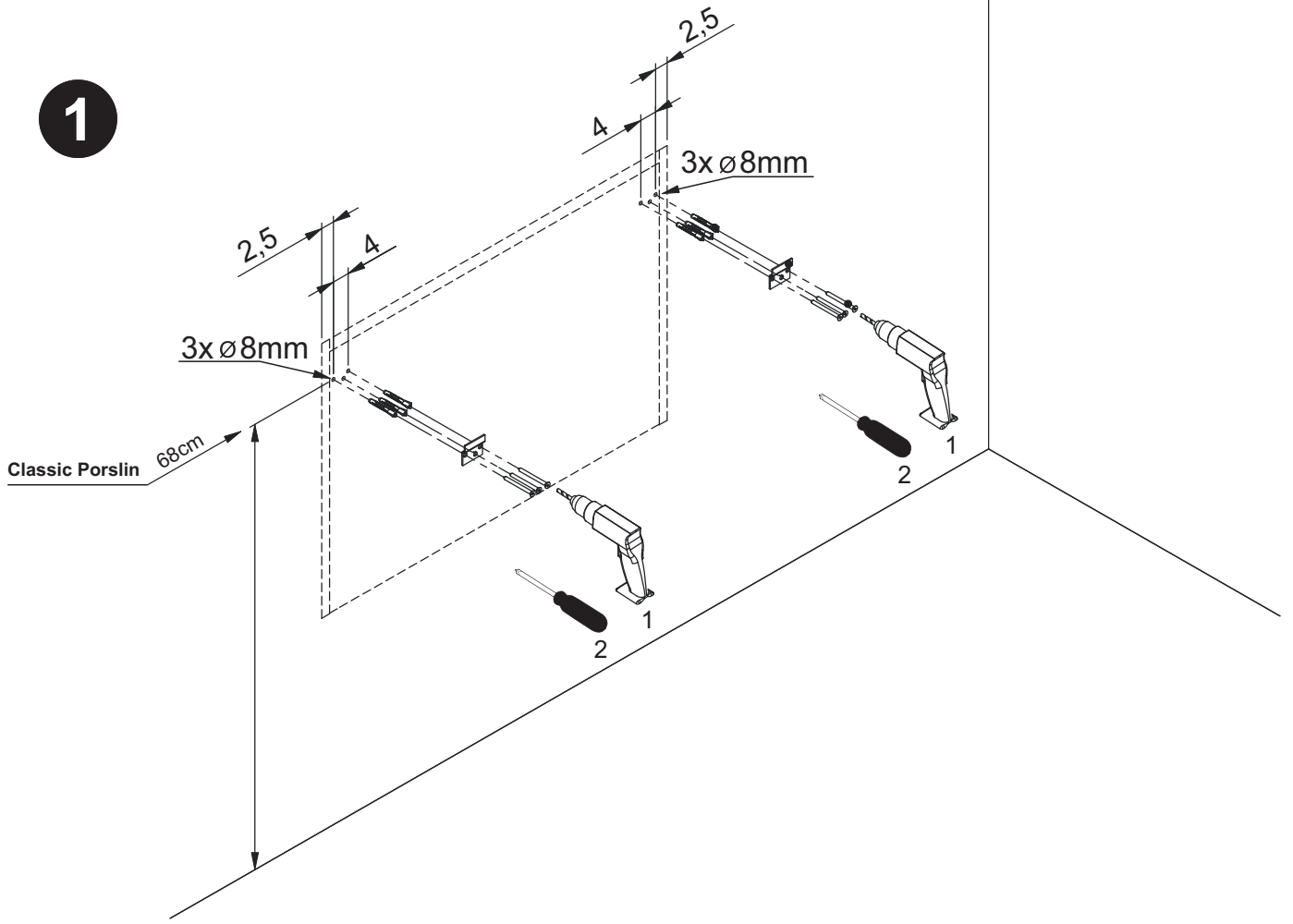
4x



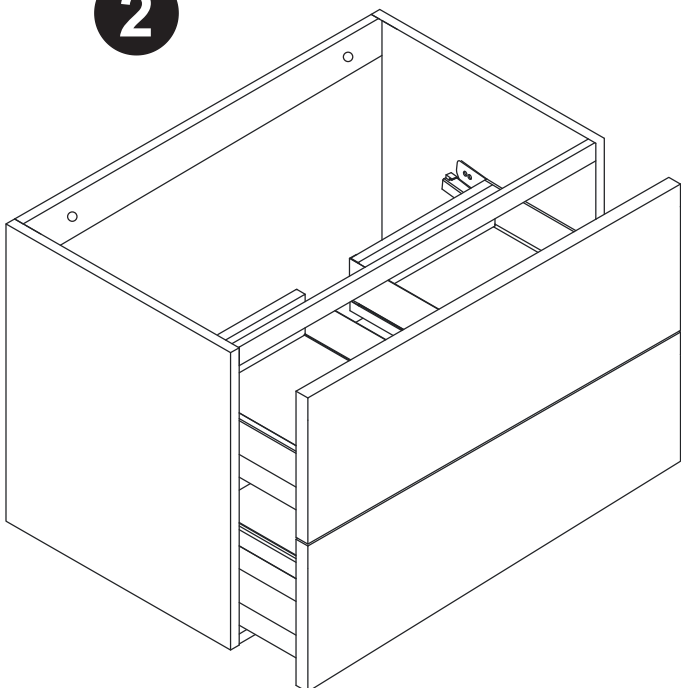
4x



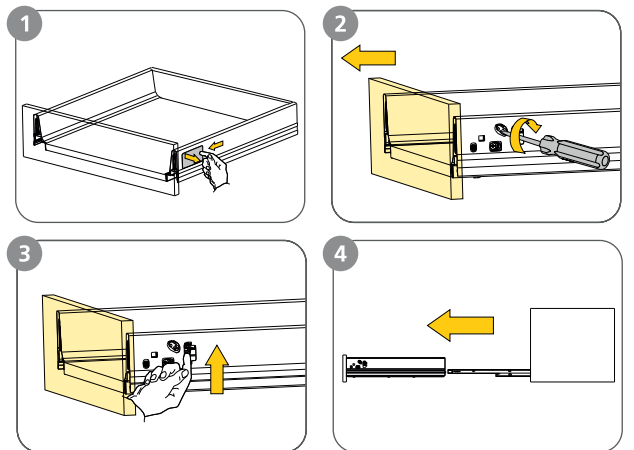
1



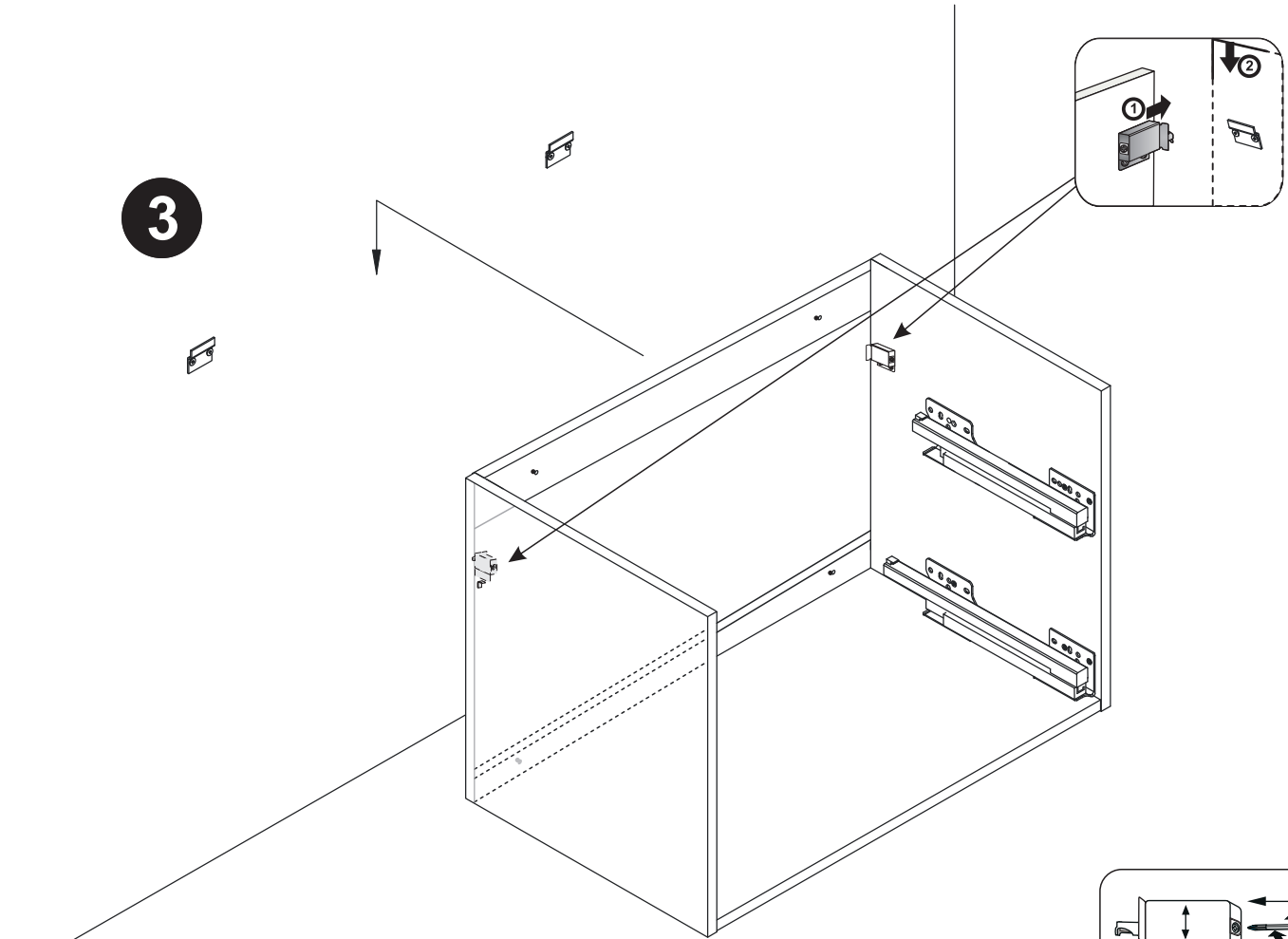
2



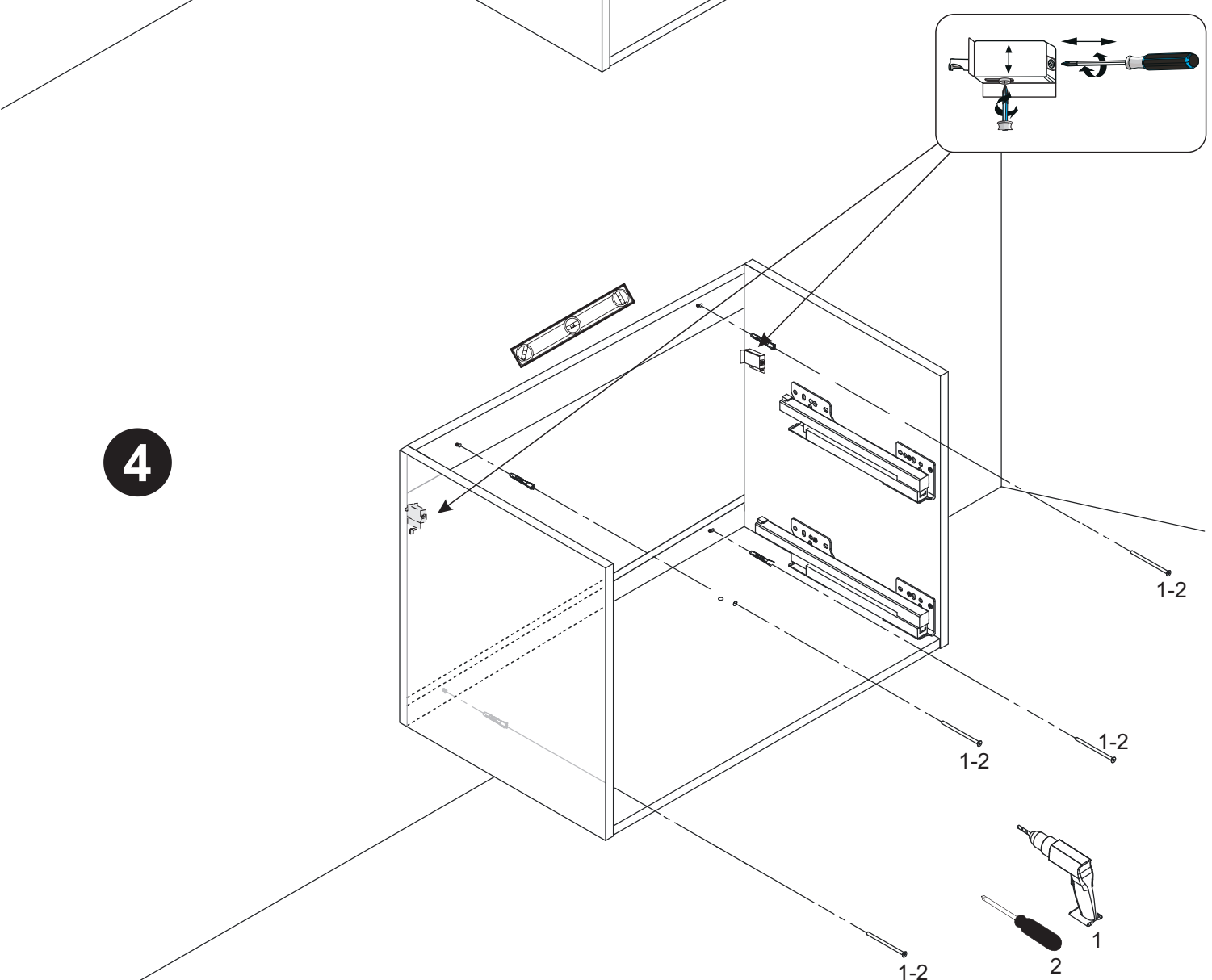
Demontering låda



3

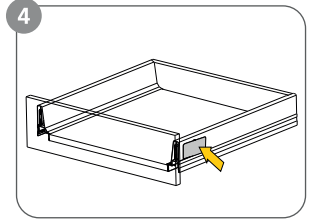
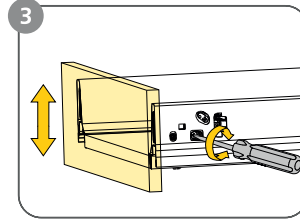
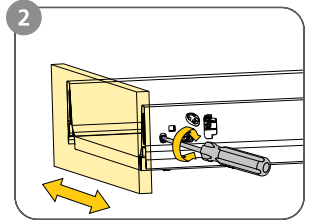
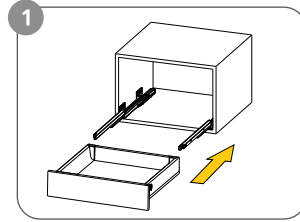
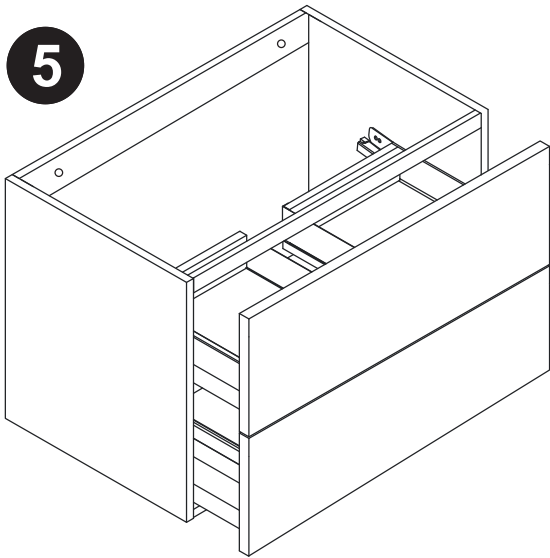


4

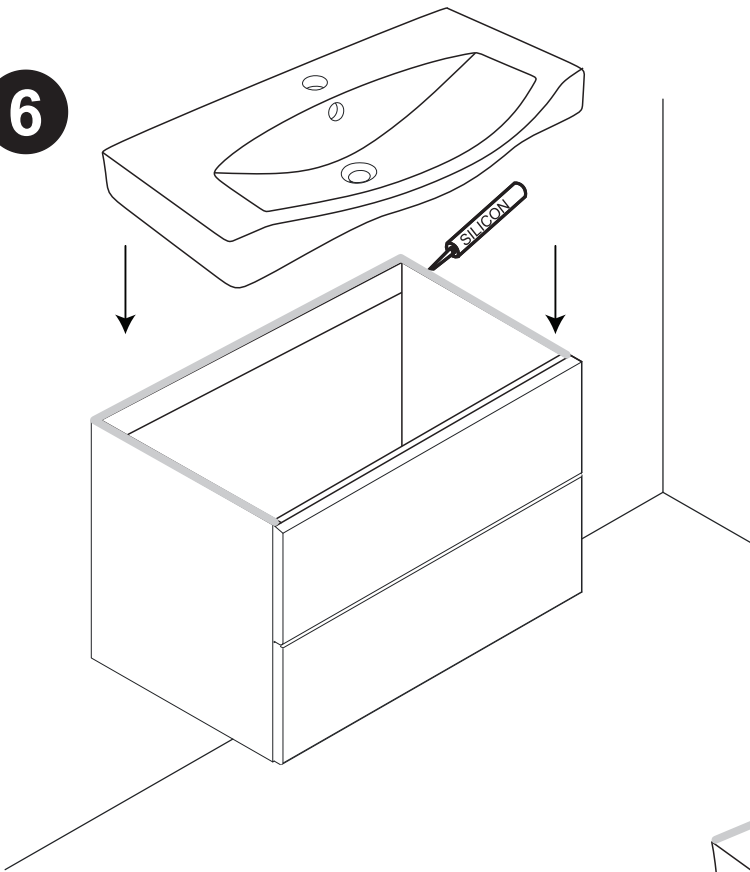


Justering låda

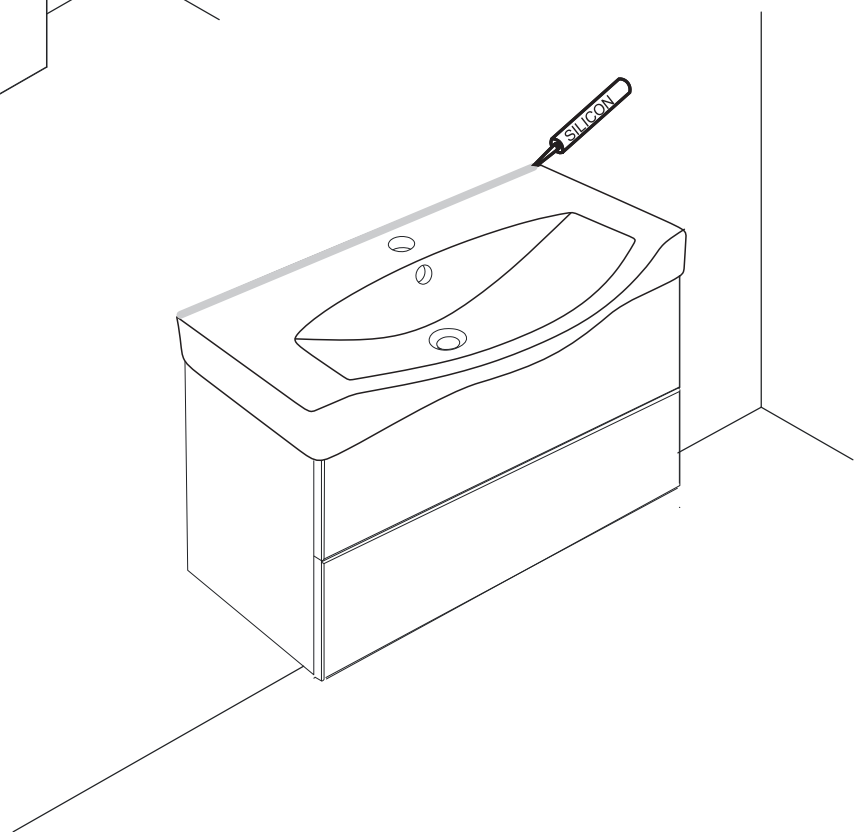
5



6



7



Installationsmått Classic 65, 85 Kortling / El / Avlopp

